

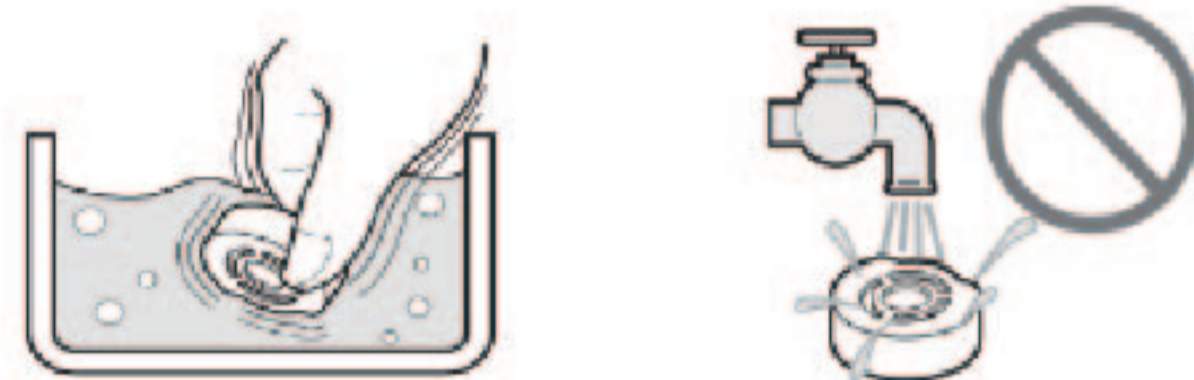
3. Isi wadah obat dengan air, untuk mencegah obat melekat pada mesh setelah digunakan. Nyalakan unit selama 1 - 2 menit dan jangan dihirup.



4. Lepas penutup mesh dari botol obat, dengan memutar berlawanan arah jarum jam dan tarik.



5. Cuci tutup mesh dan rendam dalam air bersih. Jangan dicuci dengan air yang mengalir.



6. Cuci masker inhalasi/ mouthpiece, masker adapter, botol obat, vibrating element dengan air yang mengalir. Keringkan menggunakan kain kasa, hindari tisu atau kain dan jangan gunakan cairan pembersih.



7. Setelah nebulizer dirakit kembali, segera simpan di tempat penyimpanan.

#### PENSTERILAN BOTOL OBAT, MOUTHPIECE, TUTUP MESH DAN MASKER ADAPTOR :

- Masukkan tutup mesh, masker inhalasi, mouthpiece dan masker adapter ke dalam wadah berisi air lalu dididihkan.
- Alat tersebut dapat dididihkan selama 10-20 menit
- Angkat dan keringkan dengan kain kasa
- Jangan keringkan dengan microwave, melap alat dengan kain atau tissue



Bagian yang tidak dapat dibersihkan dengan cara dididihkan :

**MASKER, UNIT UTAMA, PENUTUP BATERAI, ADAPTOR AC, TAS PENYIMPAN**

## 5 MASALAH DAN SOLUSINYA

Masalah	Penyebab	Solusi
Partikel uap terlalu kecil	Baterai lemah	Harap ganti baterai
	Mesh kotor	Bersihkan tutup mesh dengan dididihkan. Atau ganti dengan yang baru
Indikator daya tidak menyala dan unit tidak dapat melakukan nebulisasi	Baterai tidak terpasang dengan benar	Perbaiki posisi baterai
	Baterai lemah	Ganti baterai dengan yang baru
	Kapasitas baterai rendah	Ganti baterai dengan yang baru
	AC adaptor tidak terpasang dengan benar	Perbaiki sambungan AC adaptor
Indikator daya menyala tetapi alat tidak dapat melakukan nebulisasi	Botol obat tidak terpasang dengan benar	Perbaiki pemasangan botol obat
	Botol obat tidak terisi dengan obat	Isi botol obat dengan obat yang dianjurkan
Indikator daya menyala tetapi alat tidak dapat melakukan nebulisasi	Mesh sangat kotor	Bersihkan tutup mesh dengan cara dididihkan.  Jika masih tidak dapat berfungsi, ganti tutup mesh dengan yang baru
	Mesh rusak	Harap ganti tutup mesh dengan yang baru
	Obat tidak terkena vibrator	Gunakan alat dengan memiringkan alat sedikit
	Obat atau air terkena elektroda	Bersihkan dari obat atau air dengan kain kasa
	Elektroda kotor atau bernoda	Bersihkan dengan kain kasa

Apabila alat anda masih bermasalah, harap hubungi customer service OMRON.

## INSTRUKSI MANUAL

### MESH NEBULIZER

OMRON



**NE-U100**

- ✓ Nebulasi yang efektif
- ✓ Inhalasi bisa dilakukan dalam posisi apa pun
- ✓ Sangat tenang
- ✓ Mudah digunakan dan di bersihkan

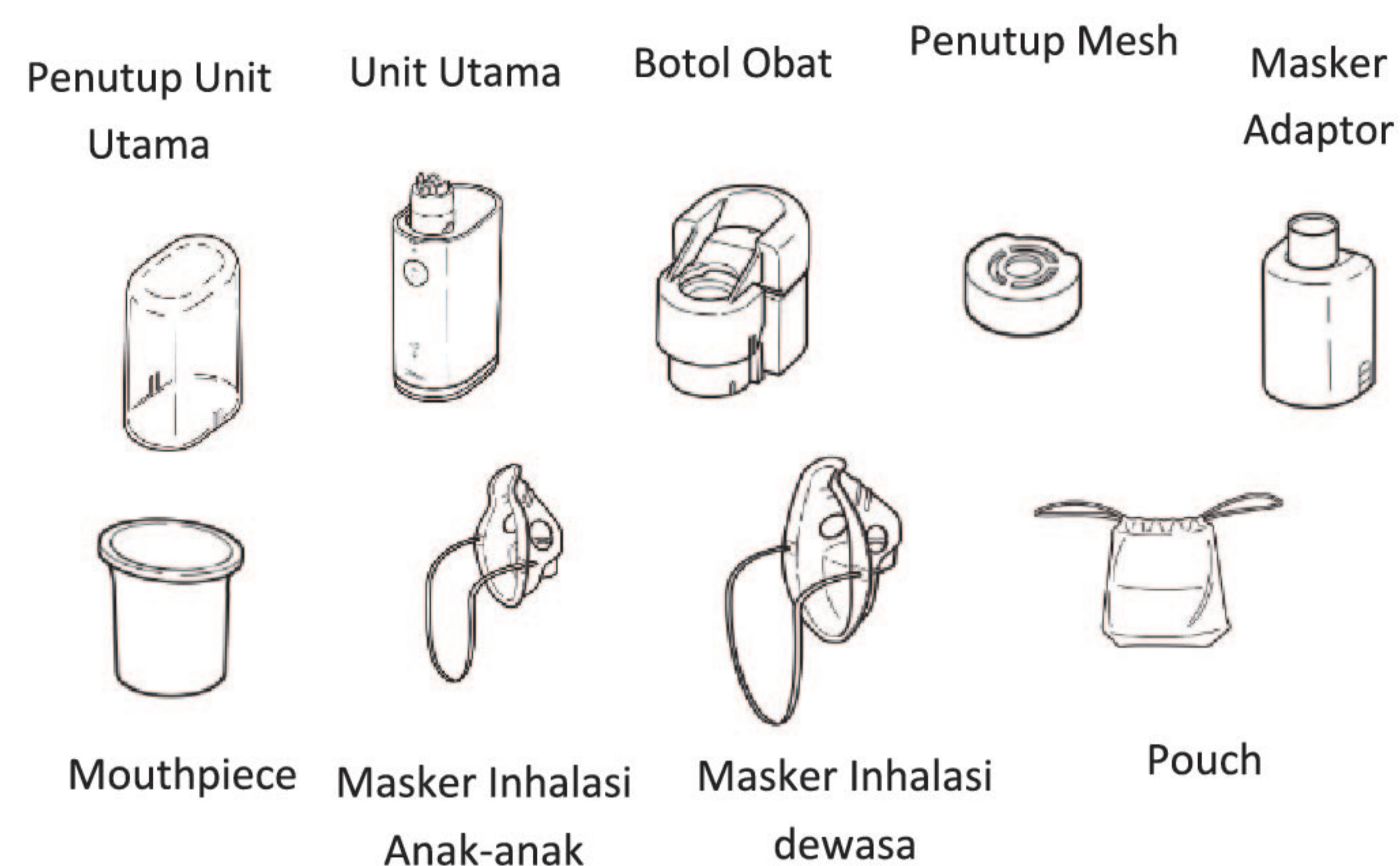
#### DAFTAR ISI

- 1 Pengenalan Alat
- 2 Merakit Nebulizer
- 3 Melakukan Terapi
- 4 Pemeliharaan dan Penyimpanan
- 5 Masalah dan Solusinya

All for Healthcare

COMP A-I-R™

# 1 PENGENALAN ALAT



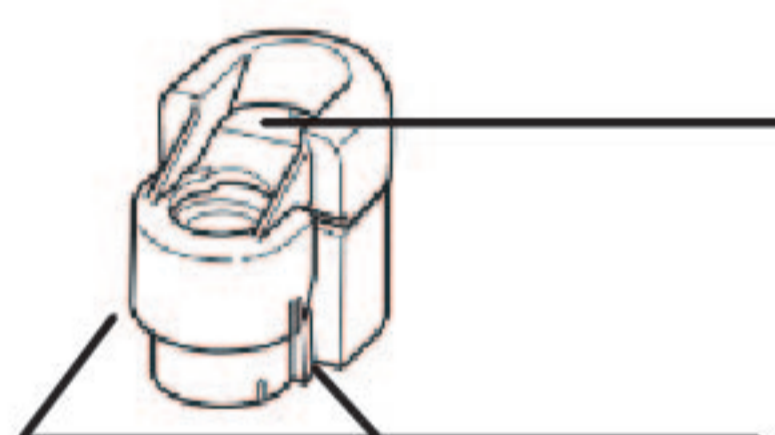
## Penutup Mesh



### Mesh

Cairan obat akan keluar melewati pori-pori penutup mesh.

## Botol Obat



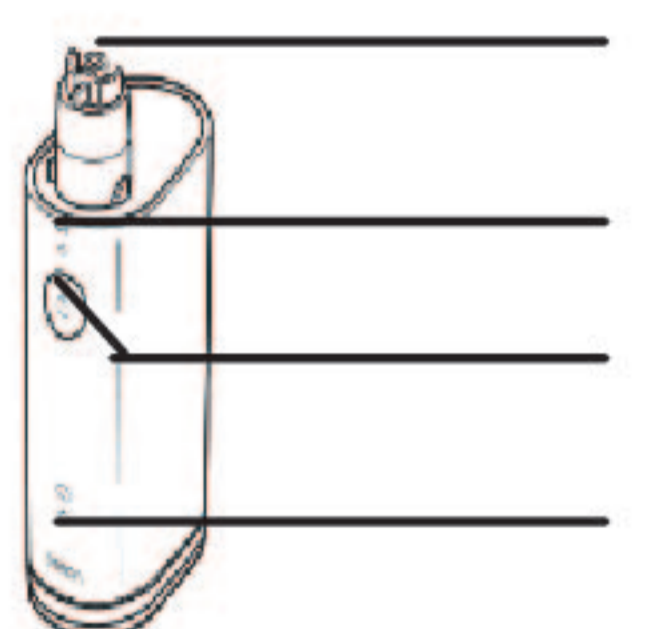
### Port Udara

Menstabilkan penguapan.

### Botol Obat

Botol obat akan terbuka ketika Tombol Pembuka Kunci ditekan

## Unit Utama



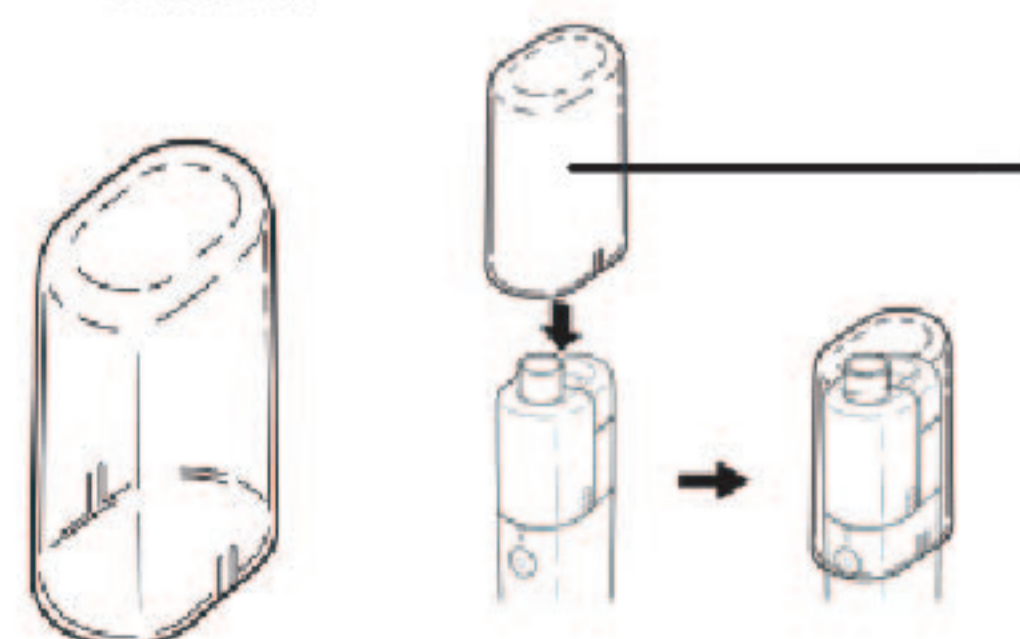
### Vibrator

**Indikator Daya** : Lampu hijau menyala saat alat aktif

### Tombol ON/OFF

**Indikator Baterai Lemah**: Lampu orange akan menyala jika menggunakan baterai

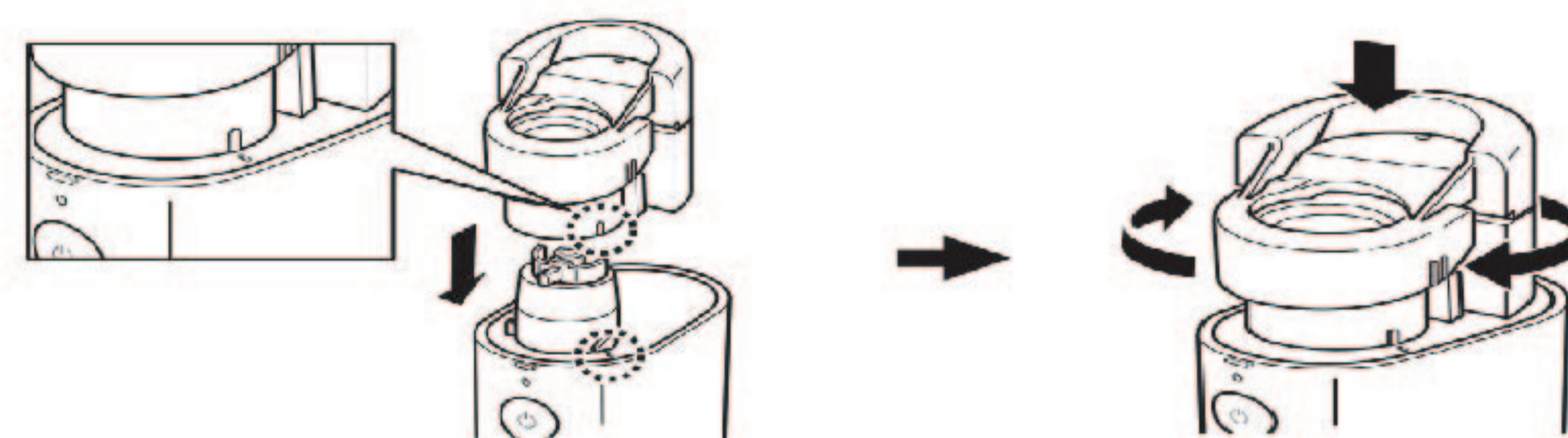
## Penutup Unit Utama



Tutup Unit akan melindungi unit saat disimpan atau tidak digunakan.

# 2 MERAKIT NEBULIZER

1. Sejajarkan tanda pada botol obat dengan tanda pada unit utama. Tekan dan putar wadah obat searah jarum jam.

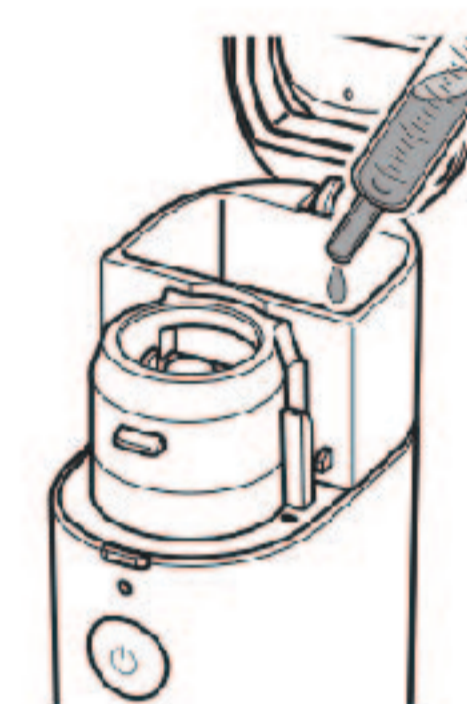


- \*\*Jangan memasang botol obat ke main unit ketika penutup mesh terpasang.

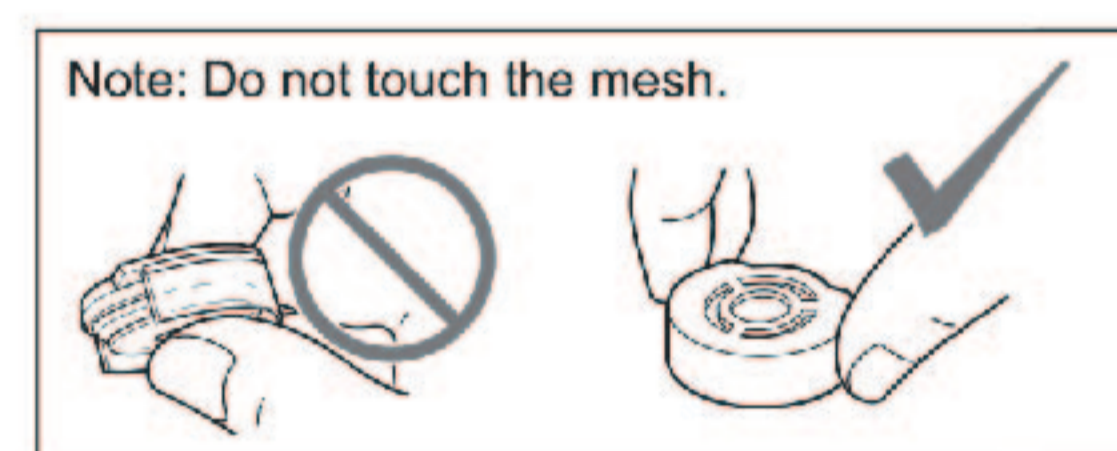
2. Buka botol obat dengan menekan kedua sisi tutupnya.



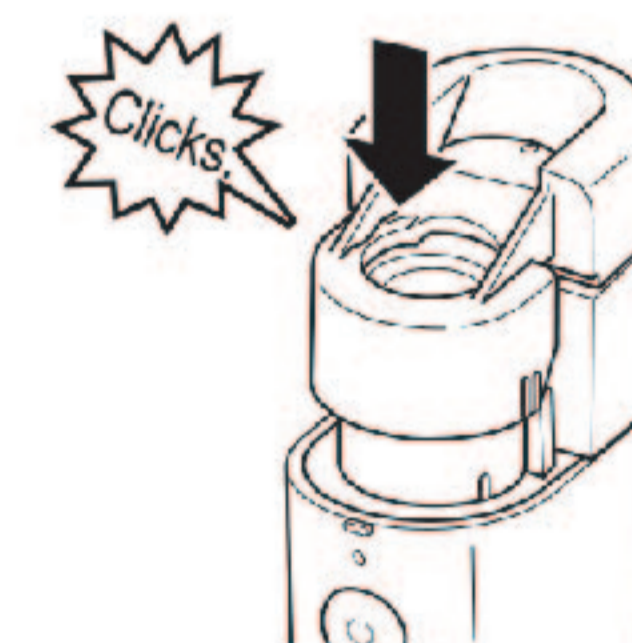
3. Isi botol obat sesuai ilustrasi disamping. Kapasitas maksimal adalah 10ml.



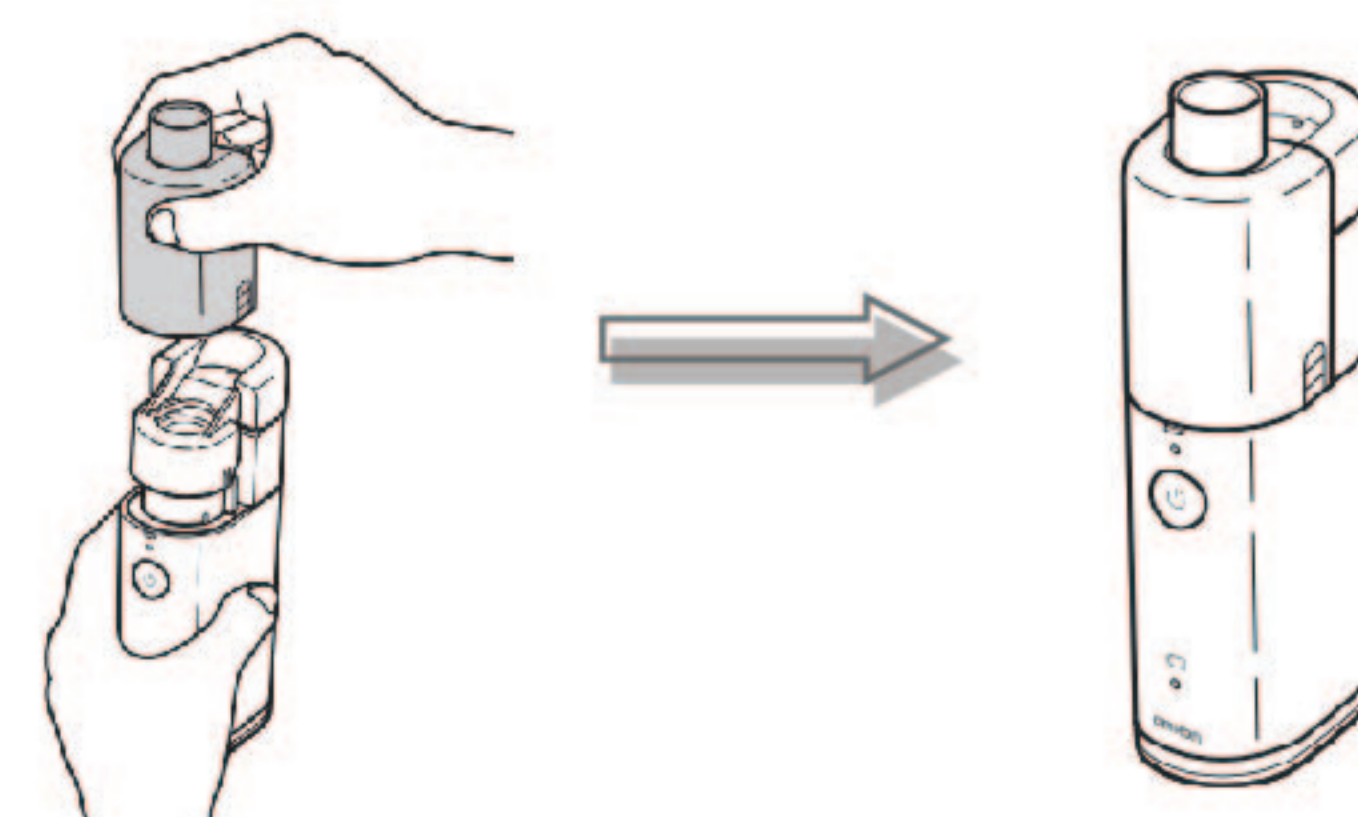
4. Pasang penutup mesh.



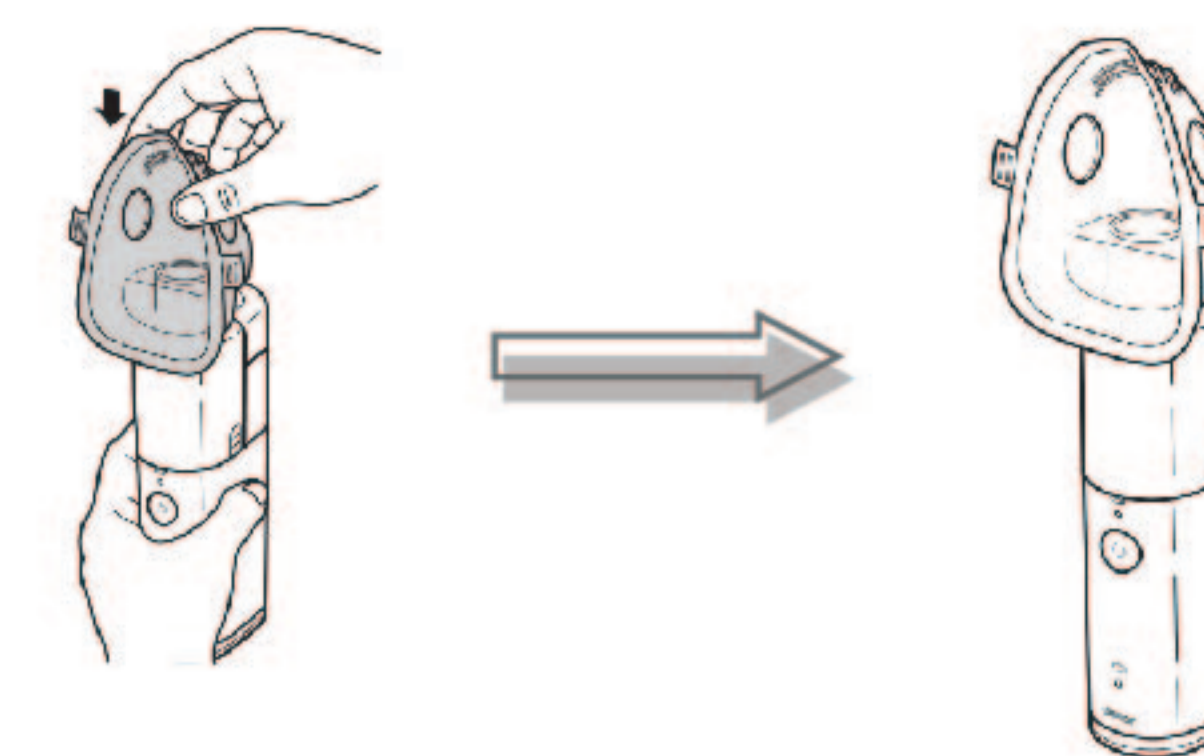
5. Pasangkan botol obat dengan unit utama sampai terdengar CLICK



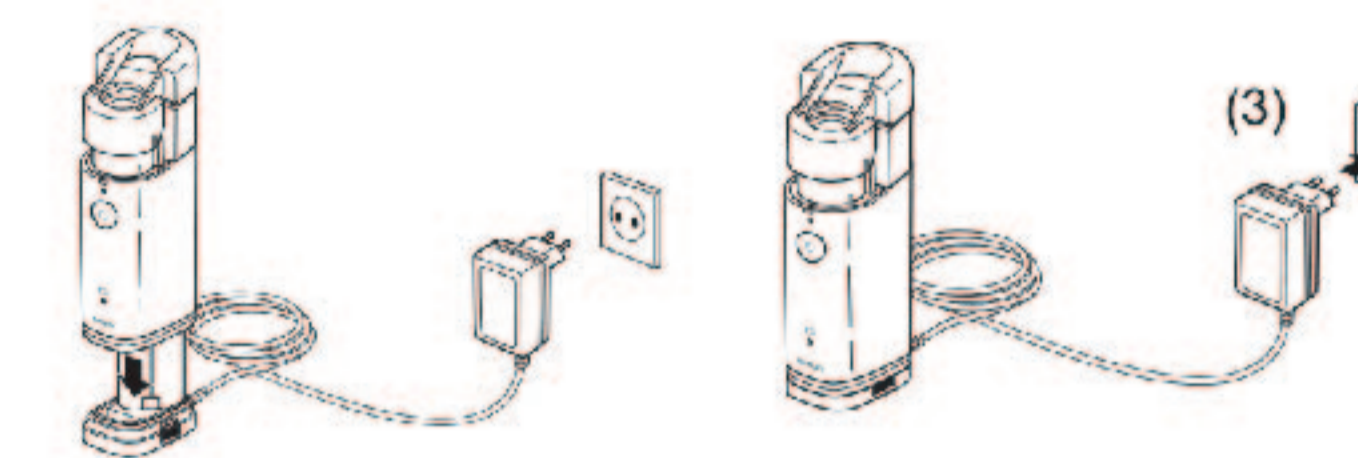
6. Pasang masker adaptor dengan main unit.



7. Pasang masker atau mouthpiece dengan masker adaptor.



- \*\* Jika menggunakan opsional AC Adaptor



Keluarkan baterai dari unit. Sambungkan dengan AC adaptor sampai berbunyi CLICK. Untuk melepaskannya, stop kontak dan tekan ujung unit utama papan penguncian.

# 3 MELAKUKAN TERAPI



1. Pegang alat dan miringkan seperti gambar disamping. Dalam posisi ini elemen getar direndam dalam obat dan nebulasi akan mulai setelah dihidupkan.
2. Pasang masker atau gunakan mouthpiece selama terapi.
3. Indikator lampu hijau akan terus menyala selama terapi.
4. Setelah selesai matikan alat.

### Note :

Jika obat yang dituangkan banyak, uap mungkin akan keluar juga melalui lubang mesh atau tutup botol atau obat mungkin bocor dari port udara. Jangan tusuk port udara atau vibrator dengan kain atau jarum. Mesh dapat rusak dan tidak dapat digunakan lagi.



# 4 PEMELIHARAAN DAN PENYIMPANAN

1. Lepaskan semua bagian (masker inhalasi/ mouthpiece, masker adaptor, botol obat) dari unit utama.
2. Buka tutup mesh, buka penutup botol obat, buka penutup mesh, buang isi obat dan pasang kembali penutup mesh.

